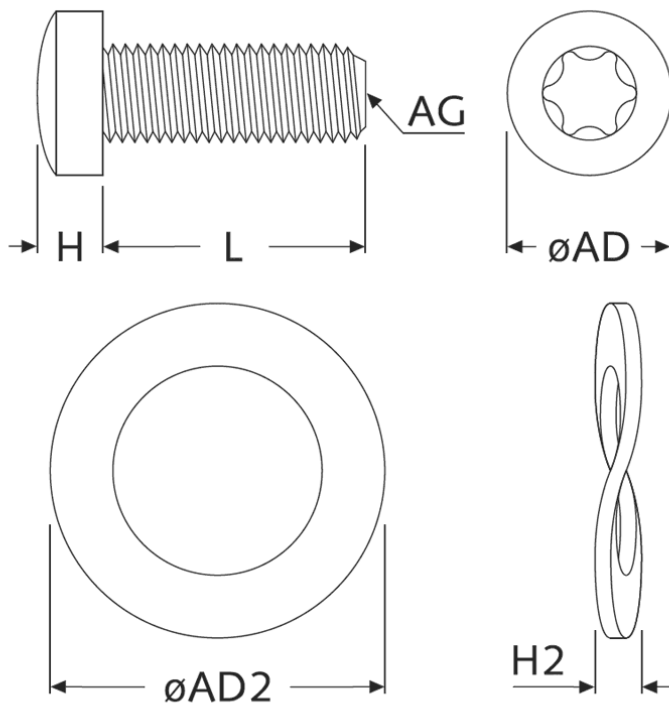


AR-T2 - Metalowa śruba typu Torx



Dane techniczne:

- **DIN 6900-2 Z 3 - Torx**
- **DIN 7985 Z z DIN 137 B**
- **Śruba: DIN 7985 / ISO 7045 (Forma T) - z gniazdem Torx**
- **Podkładka sprężysta: Federscheibe (DIN 6904) - analogiczna z DIN 137 Form B**

Symbol	AG	L	AD	AD2	H	H2	Gniazdo	Materiał
AR-T2-25858	M4	10.0	8.0	9.0	3.1	1.7	T20	Stal ocynkowana 4.8