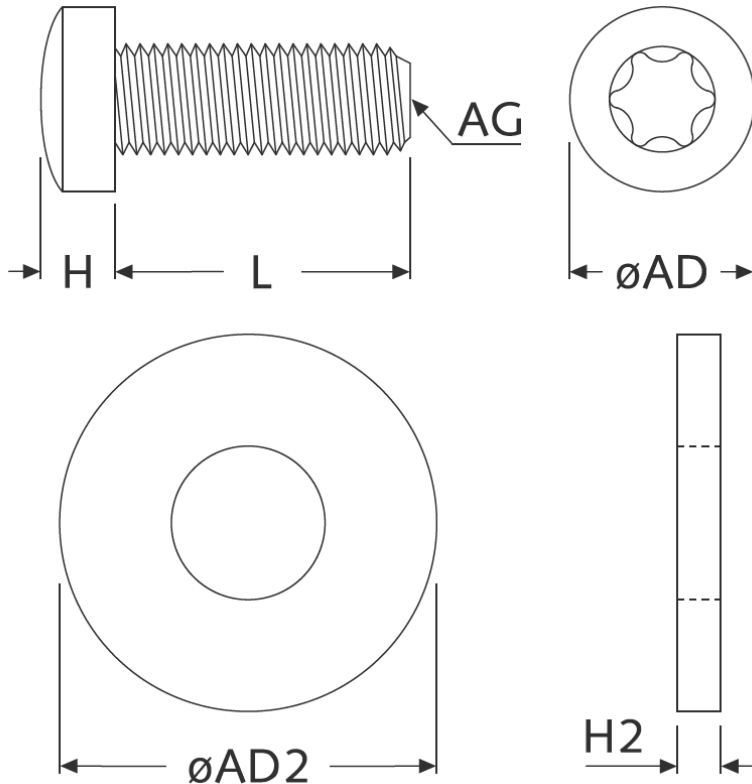


AR-T1 - Metalowa śruba typu Torx z podkładką płaską



Dane techniczne:

- **DIN 6900-1 Z 1 - Torx**
- **DIN 7985 T z DIN 125 A**
- **Śruba: DIN 7985 / ISO 7045 (Forma T) z gniazdem Torx**
- **Podkładka: (DIN 6902 A) - zgodna z DIN 125 A / ISO 7089**

Symbol	AG	L	AD	AD2	H	H2	Gniazdo	Materiał
		[mm]						
AR-T1-29358	M4	8.0	8.0	9.0	3.1	0.8	T20	Stal nierdzewna A2