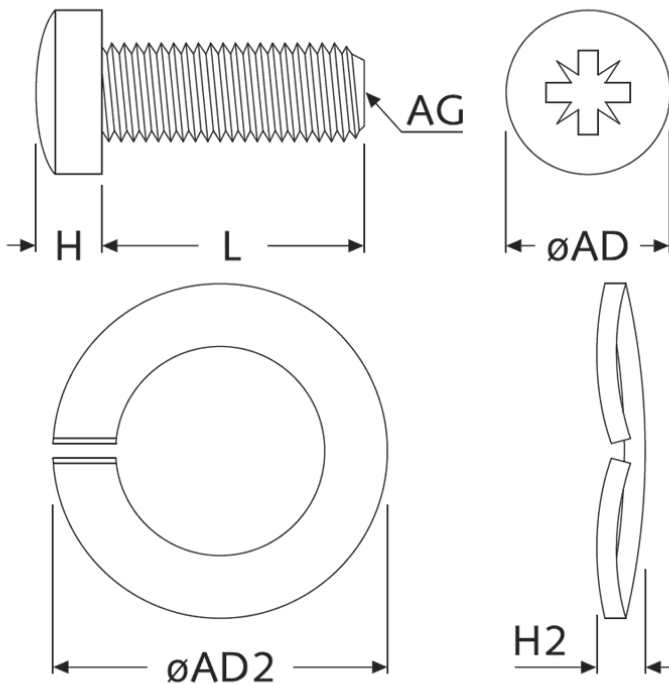


**AR-P3 - Metalowa śruba  
 typu Pozidriv  
 z podkładką sprężynową**



Dane techniczne:

- **DIN 6900-3 Z 4 - Pozidriv**
- **DIN 7985 Z z DIN 128 Form A**
- **Śruba: DIN 7985 / ISO 7045 (Forma Z) - z gniazdem Pozidriv**
- **Podkładka sprężynowa: (DIN 6905) - zgodna z DIN 128 Form A**

Symbol	AG	L	AD	AD2	H	H2	Gniazdo	Materiał
		[mm]						
AR-P3-21145	M4	6.0	8.0	7.0	3.1	1.4	PZ2	Stal ocynkowana 4.8