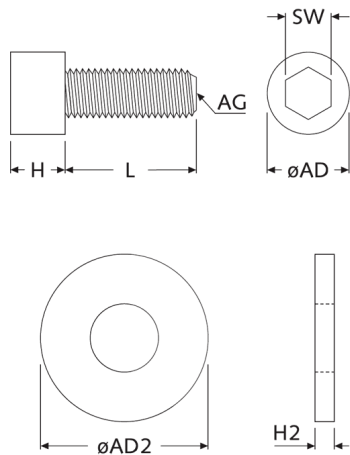


## AR-S15 - Śruby z łbem walcowym, gniazdem sześciokątnym i podkładką



### Dane techniczne:

- **Materiał: patrz tabela**
- Śruba DIN 912 (ISO 4762) z gniazdem sześciokątnym
- Podkładka DIN 6902 A (DIN 125 A) płaska

Symbol	L	AG	ØAD	H <sub>max</sub>	ØAD2	H2 <sub>max</sub>	SW	Materiał
	[mm]							
AR-S15-46958	16.0	M3	5.5	3	7	0.6	SW2.5	Stal 8.8 ocynkowana