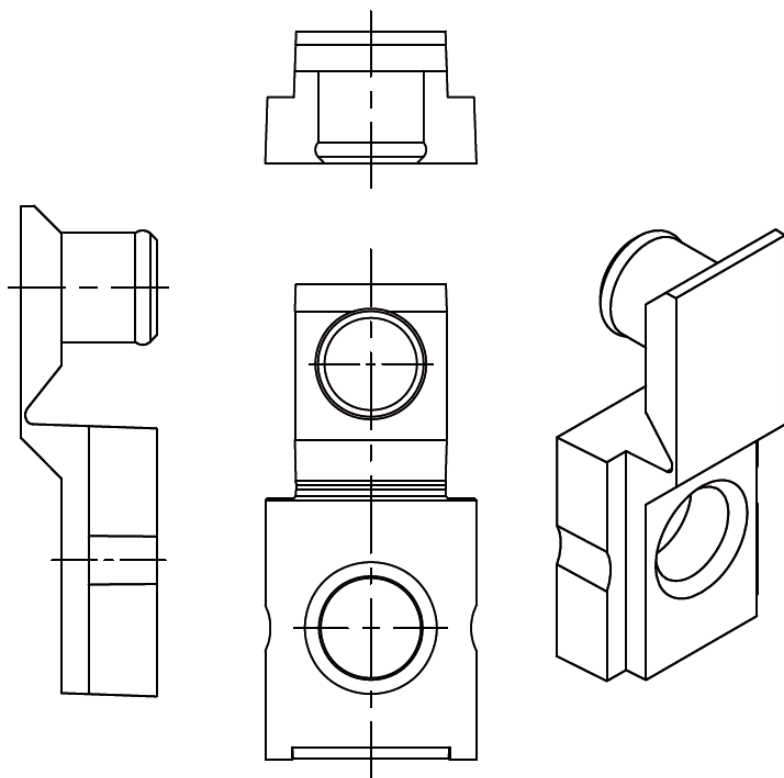


Fig. 4



Dane techniczne:

- Pokrywa, zasobniki i zawiasy sprzedawane osobno, lub razem w zestawie OFST-A-P-1
- Możliwe łączenie światłowodem między zasobnikami poprzez otwory wzdłuż dłuższych boków
- Kolory zawiasów OFSTH informują o kierunku otwierania
- Można stosować z uchwytami OFSH, ochroniaczami OFSP i tubami OFBLT.

Symbol	Opis	Materiał	Kolor	Opakowanie	Rysunek
				[szt.]	
OFST-1-L	Pokrywa	PPE + PSE Blend, RMS-105	czarny	10	1