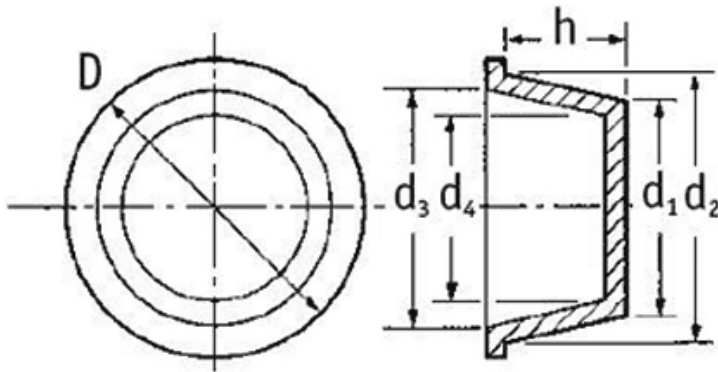


O-ZNSN - Zaślepka / nasadka stożkowa



Dane techniczne:

- **Materiał:** LDPE
- **Kolor:** niebieski
- **Dla O-ZNSN-1520-1534** kolor czarny
- **Możliwość stosowania** jako zatyczka bądź nakładka
- **Doskonale chronią** przed uszkodzeniem, zanieczyszczeniem, wilgocią i korozją w produkcji i w transporcie
- **Opakowanie:** 1000 szt. (istnieje możliwość zamówienia innych ilości)

Symbol	d1	d2	d3	d4	D	h
	[mm]					
O-ZNSN-457-464	45.7	46.4	44.7	44.1	51.6	12.7