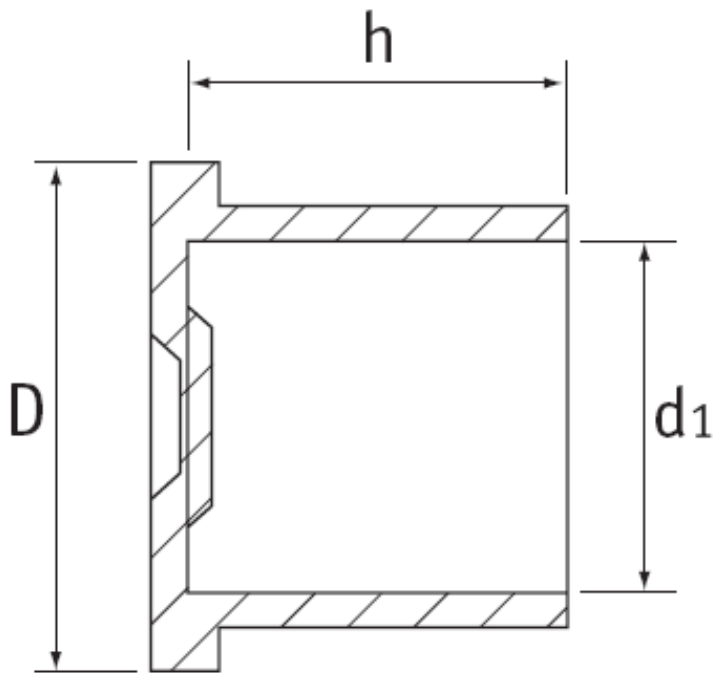


O-NZK - Nasadka z kołnierzem



Dane techniczne:

- **Materiał:** LDPE
- **Kolor:** naturalny
- Używane do osłony gwintów z lub bez uszczelek O-ring

Symbol	Gwint	D	d1	h	Opakowanie
		[mm]			[szt.]
O-NZK-M-445	M38	44.5	37.6	19	1000