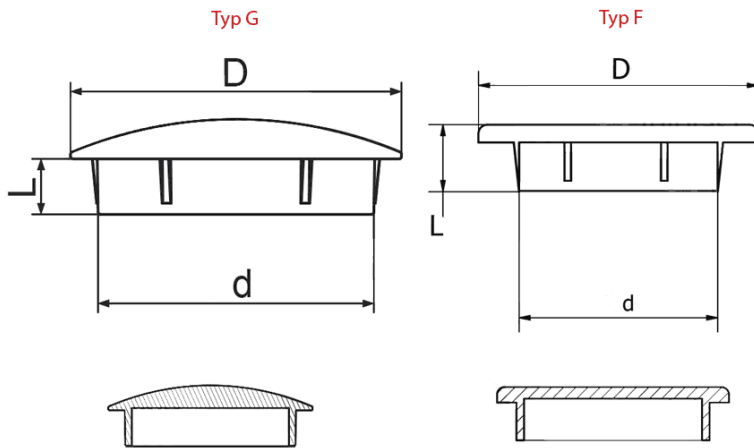


T-ZOT - Zaślepka otworów technologicznych



Dane techniczne:

- **Materiał LDPE**
- **Kolor:**
 - RAL 9005 czarny -BL
 - RAL 7040 szary -GR
 - RAL 9010 biały -WH
 - RAL 7016 grafit -GPH

Symbol	D	Średnica otworu d	L	Typ
	[mm]			
T-ZOT-180-150	18.0	15.0	7.0	F

Właściwości materiałowe LDPE:

- szczególnie dobre właściwości w niskich temperaturach
- temperatura kruszenia <-100°C
- duża odporność na wysokie temperatury
- punkt mięknięcia wg Vicata (1kg) 88°C
- duża odporność na promieniowanie UV
- naprężenie przy rozciąganiu 12 MPa
- naprężenie przy zerwaniu 8 MPa
- dobra odporność na środowiskową korozję naprężeniową