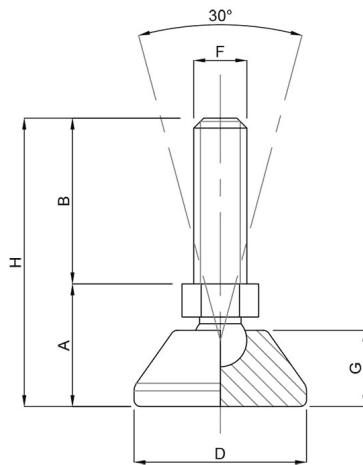


M-STP26 - Stopy obrotowe, pochylne



Dane techniczne:

- **Materiał stopy: Poliamid**
- **Kolor stopy: czarny**
- **Materiał śruby: stal galwanizowana**
- Wartości obciążeń należy rozpatrywać w odniesieniu do warunków statycznych, obliczonych w połowie długości śruby. W warunkach wibracji lub w obecności obciążeń dynamicznych wartości te powinny być zmniejszone.

| Symbol | B | D | F | A | H | G | Obciążenie statyczne |
|----------------|------|----|---------|------|------|------|----------------------|
| | [mm] | | | | | | |
| M-STP26-M10-30 | 30 | 26 | M10x1.5 | 16.5 | 46.5 | 11.5 | 1500 |