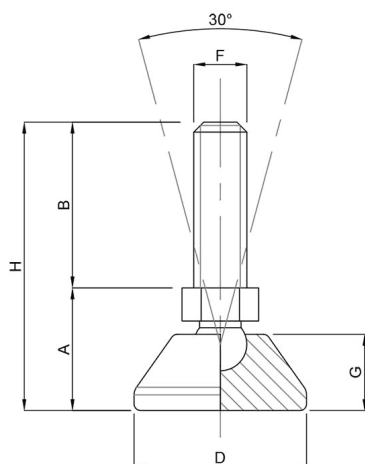


M-STP26 - Stopy obrotowe, pochylne



Dane techniczne:

- **Materiał stopy: Poliamid**
- **Kolor stopy: czarny**
- **Materiał śruby: stal galwanizowana**
- Wartości obciążeń należy rozpatrywać w odniesieniu do warunków statycznych, obliczonych w połowie długości śruby. W warunkach wibracji lub w obecności obciążeń dynamicznych wartości te powinny być zmniejszone.

Symbol	B	D	F	A	H	G	Obciążenie statyczne
	[mm]						
M-STP26-M10-10	10	26	M10x1.5	16.5	26.5	11.5	1500