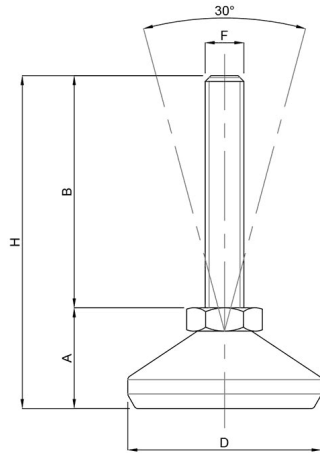


## M-STPCH - Stopy pochylne



### Dane techniczne:

- **Materiał podstawy: Poliamid**
- **Kolor podstawy: czarny lub chromowany**
- **Materiał śruby: stal galwanizowana**
- Wartości obciążeń należy rozpatrywać w odniesieniu do warunków statycznych, obliczonych w połowie długości śruby. W warunkach wibracji lub w obecności obciążeń dynamicznych wartości te powinny być zmniejszone.

Symbol	Kolor podstawy	B	D	F	A	H	Obciążenie statyczne
		[mm]					
M-STPCH-M10-60-CR	chromowany	40	50	M10x1.5	20	60	4500