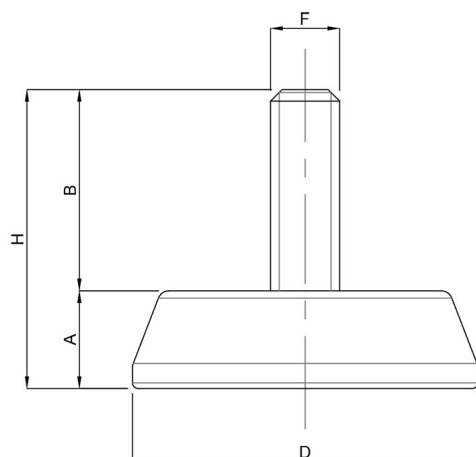


## M-STP - Poliamidowe stopki stożkowe



### Dane techniczne:

- **Materiał podstawy: Poliamid**
- **Materiał śruby: stal galwanizowana**
- Wartości obciążeń należy rozpatrywać w odniesieniu do warunków statycznych, obliczonych w połowie długości śruby. W warunkach wibracji lub w obecności obciążeń dynamicznych wartości te powinny być zmniejszone.

Symbol	B	D	F	A	H	Obciążenie statyczne
	[mm]					
M-STP-M12-50	35	50	M12x1.75	17	52	3500