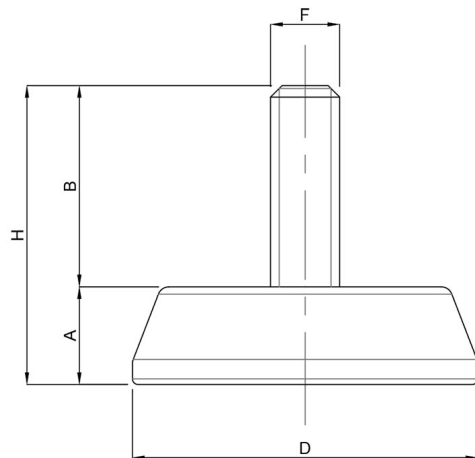


M-STP - Poliamidowe stopki stożkowe



Dane techniczne:

- **Materiał podstawy: Poliamid**
- **Materiał śruby: stal galwanizowana**
- Wartości obciążeń należy rozpatrywać w odniesieniu do warunków statycznych, obliczonych w połowie długości śruby. W warunkach wibracji lub w obecności obciążeń dynamicznych wartości te powinny być zmniejszone.

Symbol	B	D	F	A	H	Obciążenie statyczne
	[mm]					
M-STP-M10-30	20	30	M10x1.5	11.5	31.5	2000