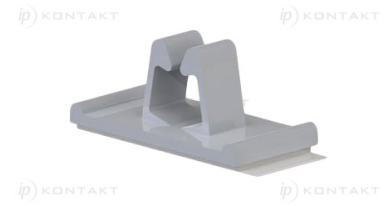
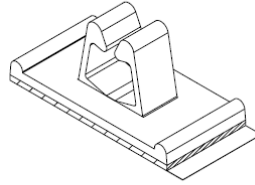
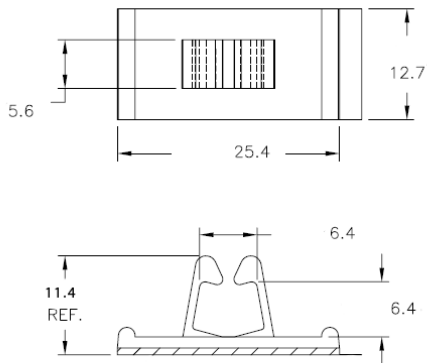


WCB - Uchwyt kablowy samoprzylepny



Dane techniczne:

- **Nylon 6/6, UL 94 V-2, RMS-01 ***
- **Kolor:** naturalny - NAT
- **Nylon 6/6, UL 94 V-0, RMS-19 ***
- **Kolor:** naturalny - NAT
- **Klej: grubość taśmy 0.8 mm, RMS-324***
- Minimum zakupu: 1000 szt.

| Symbol | Klasa palności | Metoda montażu | Opakowanie | Kolor |
|-----------------|----------------|------------------------|------------|-------|
| | | | [szt.] | |
| WCB-250-01A4-RT | UL94 V-2 | samoprzylepne, RMS-324 | 1000 | NAT |