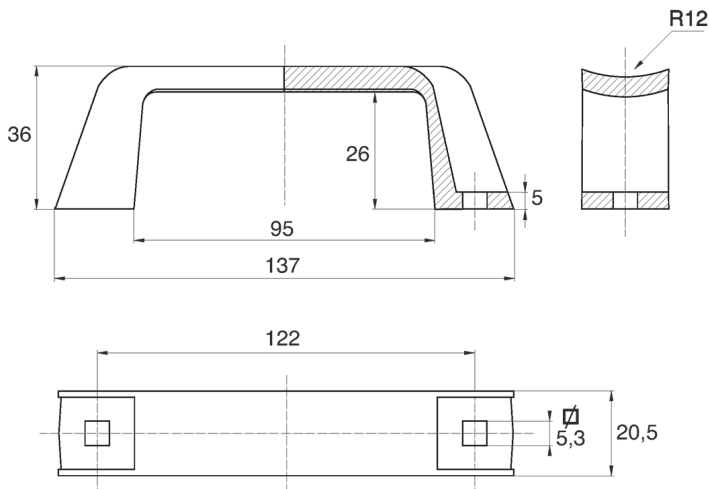


BL-UNI - Uchwyty uniwersalne



Dane techniczne:

- **Materiał: Nylon**
- **Kolor: czarny (RAL 9005)**
- Inne kolory dostępne na specjalne zamówienie: biały (RAL 9010), czerwony (RAL 3020), niebieski (RAL 5015), szary (RAL 7035)
- Montaż za pomocą śruby M5 - DIN 912, DIN 933, DIN 84, DIN 85 or DIN 603

Symbol	L	Kolor z palety RAL	Opakowanie
	[mm]		[szt.]
BL-UNI-122-BLU	122	5015	100