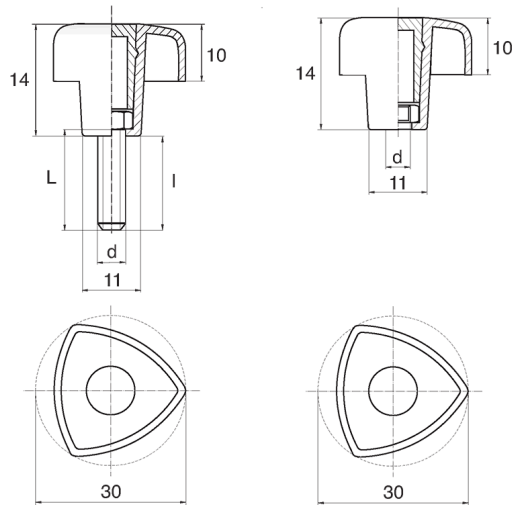


## BL-POK195 - Pokręta trójkątne



### Dane techniczne:

- **Materiał uchwytu: Nylon**
- **Kolor uchwytu: czarny**; inne kolory dostępne na specjalne zamówienie
- **Materiał gwintu:** patrz tabela; Dla typu M stal nierdzewna i miedź dostępne na specjalne zamówienie
- **Typ:**
  - F - żeński
  - M - męski

Symbol	Typ	Gwint d	Materiał gwintu	L	l ±1mm	Opakowanie
				[mm]		[szt.]
BL-POK195F-M5-2	F	M5	stal nierdzewna	-	-	100