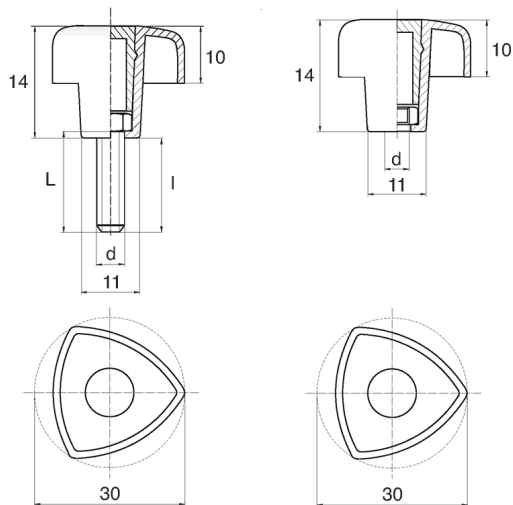


BL-POK195 - Pokręta trójkątne



Dane techniczne:

- **Materiał uchwytu: Nylon**
- **Kolor uchwytu: czarny**; inne kolory dostępne na specjalne zamówienie
- **Materiał gwintu:** patrz tabela; Dla typu M stal nierdzewna i mosiądz dostępne na specjalne zamówienie
- **Typ:**
 - F - żeński
 - M - męski

Symbol	Typ	Gwint d	Materiał gwintu	L	I ±1mm	Opakowanie
				[mm]		[szt.]
BL-POK195M-M5-40	M	M5	stal ocynkowana	40	37.5	100