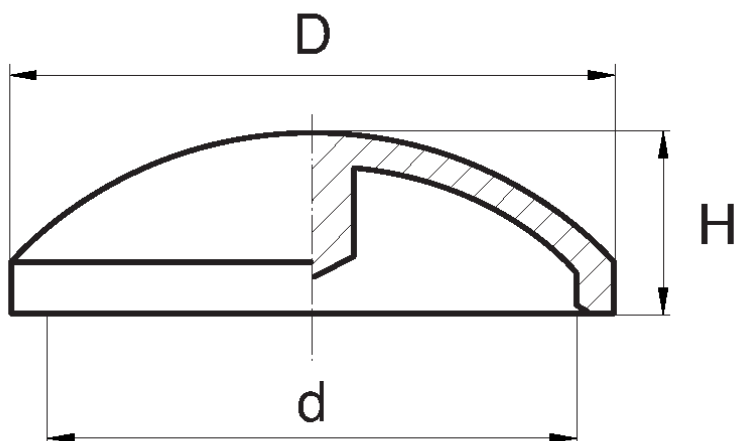


BL-KTORX - Kapturki na śruby z gniazdem TORX



Dane techniczne:

- **Materiał: PE**
- **Kolor: czarny, biały**
- Kolory dostępne na specjalne zamówienie: beżowy, brązowy, szary, zielony, niebieski
- W zależności od formy, powierzchnia części może być gładka lub matowa

Symbol	D	Rozmiar	Opakowanie	Uwagi
	[mm]		[szt.]	
BL-KTORX-T25	16.5	T25	1000	