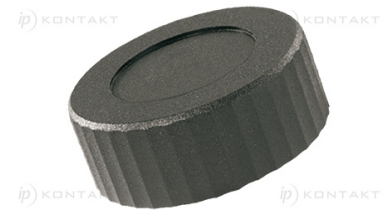
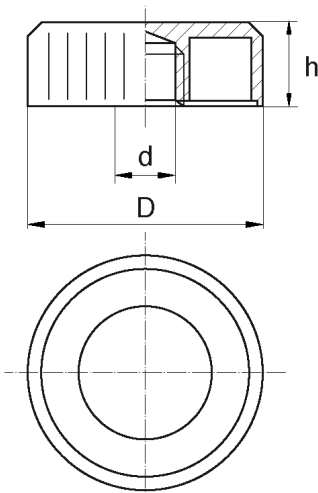


BL-NGW4 - Nakrętki gwiazdowe



Dane techniczne:

- **Materiał:** Nylon + 25% włókna szklanego
- **Kolor:** czarny
- Kolory dostępne na specjalne zamówienie: żółty, zielony, szary, niebieski, biały, czerwony

| Symbol | Gwint d | D | h | Opakowanie |
|---------------|------------|------|------|------------|
| | | [mm] | | [szt.] |
| BL-NGW4-M8-12 | M8 | 32.5 | 12.0 | 100 |