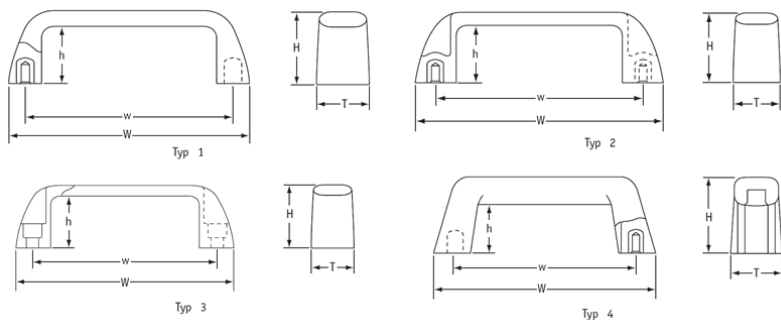


O-USTD - Uchwyt standardowy



Dane techniczne:

- **Materiał: 1 - Tworzywo termoutwardzalne wzmocnione włóknem szklanym; 2 - Duroplast**
- Ekonomiczne, wytrzymałe uchwyty
- Typy 1, 2 i 4 z nieprzelotową tuleją gwintowaną
- Typ 3 z otworem przelotowym i gniazdem na łeb śruby
- Typ 4 błyszczące wykończenie

Symbol	Typ	Materiał	w	W	T	H	h	Gwint	Rozmiar otworu	Opakowanie
			[mm]						[mm]	[szt.]
O-USTD-4-M8-48	4	2	117.0	140	30	48	30	M8 x 15	-	100