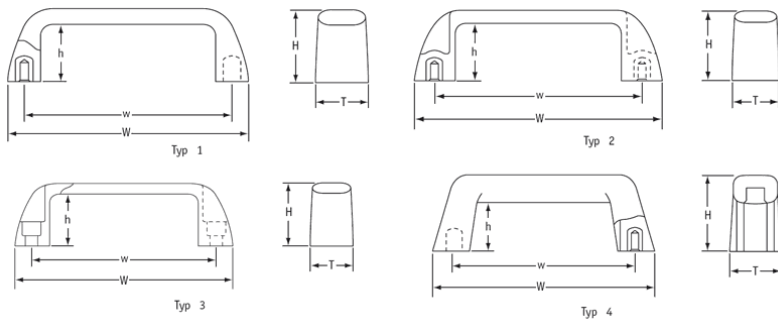


O-USTD - Uchwyt standardowy



Dane techniczne:

- **Materiał: 1 - Tworzywo termoutwardzalne wzmocnione włóknem szklanym; 2 - Duroplast**
- Ekonomiczne, wytrzymałe uchwyty
- Typy 1, 2 i 4 z nieprzelotową tuleją gwintowaną
- Typ 3 z otworem przelotowym i gniazdem na łeb śruby
- Typ 4 błyszczące wykończenie

| Symbol | Typ | Materiał | w | W | T | H | h | Gwint | Rozmiar otworu | Opakowanie |
|---------------|-----|----------|------|-----|----|----|----|-------|----------------|------------|
| | | | [mm] | | | | | | [mm] | [szt.] |
| O-USTD-3-H-40 | 3 | 1 | 93.5 | 112 | 21 | 36 | 30 | - | 10.5 | 100 |