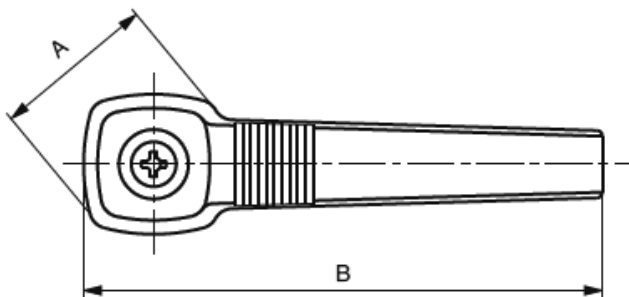
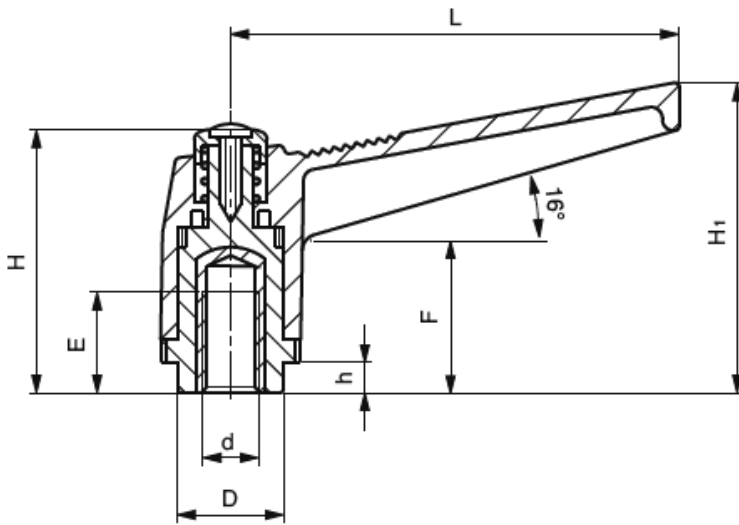


**G-DM - Regulowana dźwignia mocująca**



**Dane techniczne:**

- Materiał: Tworzywo termoplastyczne, wzmacniane włóknem szklanym
- Kolor: czarny mat
- Wkładka mosiężna z otworem gwintowanym
- Dostępne również inne kolory: pomarańczowy RAL 2004 i szary RAL 7031

Symbol	L	H	A	B	H <sub>1</sub>	F	D	h	L <sub>1</sub>	d	Waga
	[mm]										[g]
G-DM-100-M16	100	58	36	115	66	30	25	8	20	M16	87