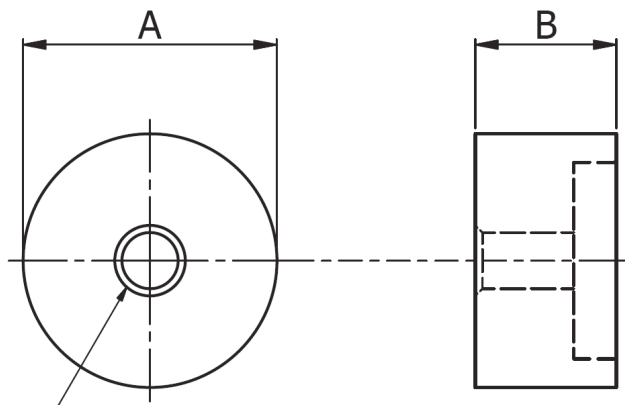


O-MAGAR - Neodymowe magnesy garnkowe



Otwór gwintowany
Threaded hole



Dane techniczne:

- **Materiał: N38, chromowany**
- Garnkowe magnesy neodymowe z powłoką stalową
- **Typ 1:** posiada gwintowany otwór M4 i jest dostarczany z demontowalnym haczykiem
- **Typ 2:** posiada gwintowany otwór M5
- Maksymalna temperatura pracy: 100°C

Symbol	Typ	A	B	Udźwig
		[mm]		[kg]
O-MAGAR-1-150	1	15.0	15.0	13.7