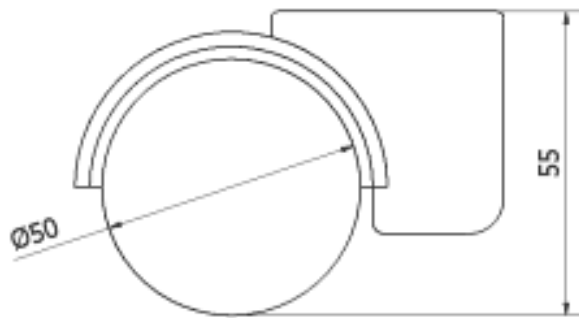


T-KON-50 - Kółko obrotowe



Dane techniczne:

- **Materiał: polipropylen, elastomer**
- **Kolor: szary (RAL 7040)**

Symbol	Hamulec	Materiał
T-KON-50-4	tak	guma