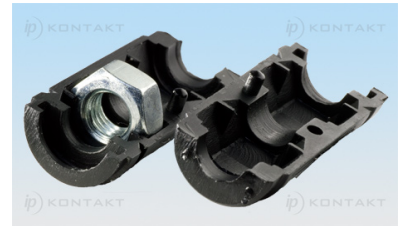
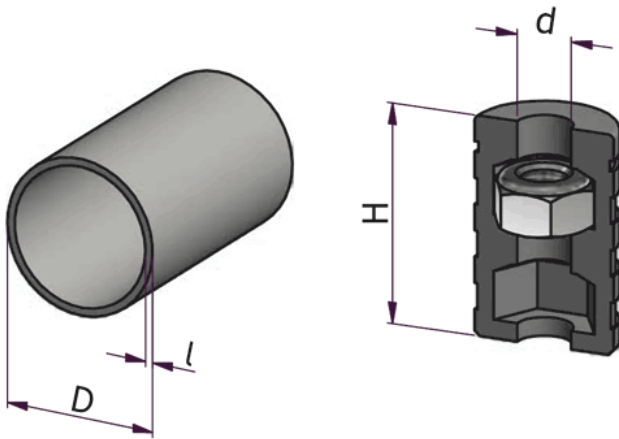


## O-ZRRO - Złączki rozprężne do rurek okrągłych



### Dane techniczne:

- **Materiał: Nylon**
- Elementy męski i żeński sprzedawane osobno
- Zarówno elementy męskie, jak i żeńskie skręca się razem
- **Typ M: posiada trzpień gwintowany ze stali nierdzewnej**
- **Typ F: posiada nakrętkę ze stali nierdzewnej**
- O-ZRRO-M-20-20-M8 i O-ZRRO-F-20-20-M8 nie pasują do złączek siodełkowych

Symbol	Typ	D	l (gr. ścianki)	H	Długość gwintu	d Gwint	Opakowanie
		[mm]					
O-ZRRO-M-20-20-M8	M	20	2.0	42	30	M8	400