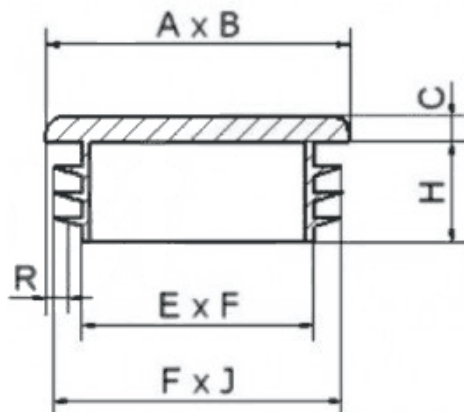


T-WP - Prostokątna wkładkado rur



Dane techniczne:

- **Materiał: LDPE**
- **Dostępne kolory:**
 - czarny (RAL 9005)
 - szary (RAL 7040)
 - biały (RAL 9010)
 - inne kolory na specjalne zamówienie
- Szeroko stosowane w przemyśle meblarskim, wystroju wnętrz, budownictwie itp.
- Minimum zakupu: 100 szt.

Symbol	R	A x B	C	H	E x F	F x J
	Grubość ścianki	[mm]				
T-WP-20-70	1.0-3.0	20x70	5.0	19.3	13.1x62.3	18.4x67.5

Właściwości materiałowe LDPE:

- szczególnie dobre właściwości w niskich temperaturach
- temperatura kruszenia <-100°C
- duża odporność na wysokie temperatury
- punkt mięknięcia wg Vicata (1kg) 88°C
- duża odporność na promieniowanie UV
- naprężenie przy rozciąganiu 12 MPa
- naprężenie przy zerwaniu 8 MPa
- dobra odporność na środowiskową korozję naprężeniową