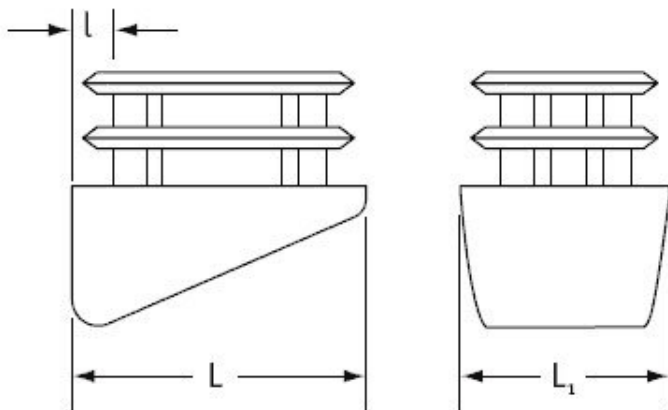


## O-WROWS - Wkładka do rur owalnych - skośna



### Dane techniczne:

- **Czarny Polietylen PE**
- Wytrzymałe i odporne
- Stosowane jako stopy do skośnych rurek
- Minimum zakupu: 1 opakowanie

Symbol	$L \times L_1$	$l$	Kąt	Opakowanie
	[mm]			[szt.]
O-WROWS-125	30 x 15	1.2-1.5	12.5°	1000