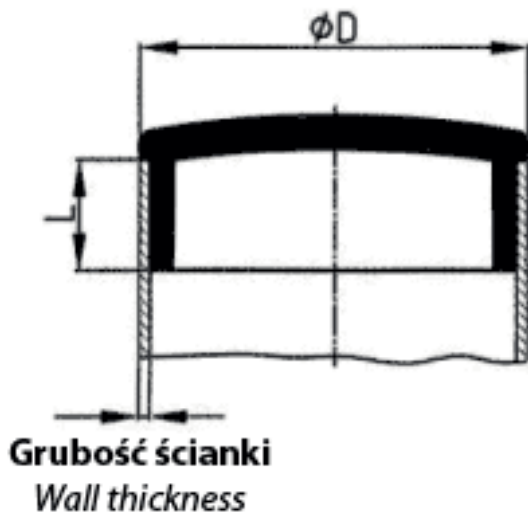


BM-WOABS - Czarne wkładki z ABS do rur okrągłych



Dane techniczne:

- **Materiał:** ABS
- **Kolor:** czarny

| Symbol | D | L | Grubość ścianki rury |
|----------------|------|-----|----------------------|
| | [mm] | | |
| BM-WOABS-12-10 | 12 | 5.0 | 1.0 |