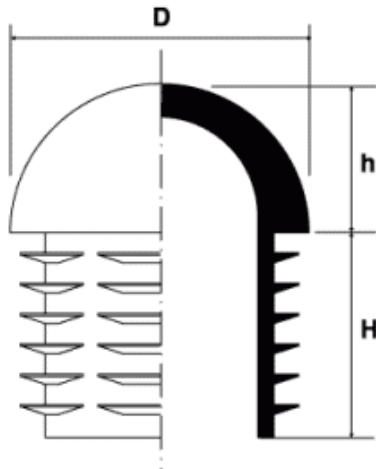


BM-WSL - Wkładki kopułkowe



Dane techniczne:

- **Material: LDPE**
- **Kolor: czarny**

Symbol	D	Grubość ścianki rury	H	h
	[mm]			
BM-WSL-483-15	48.3	1.5 - 2.5	30.0	24.2