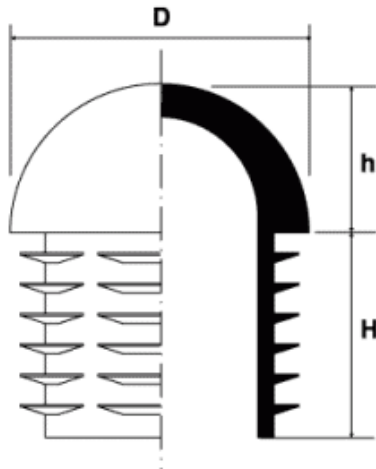


BM-WSL - Wkładki kopułkowe



Dane techniczne:

- **Material: LDPE**
- **Kolor: czarny**

Symbol	D	Grubość ścianki rury	H	h
	[mm]			
BM-WSL-250-10	25	1 - 2	15.5	10.5