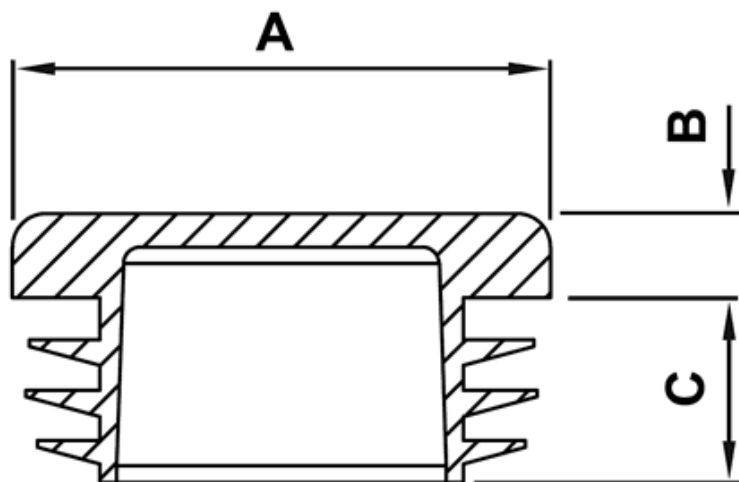


FP-9300 - Wkładki do rur okrągłych



Dane techniczne:

- **Materiał: LDPE**
- **Kolor: czarny**
- Temperatura pracy: -30°C do +60°C
- D - Średnica wewnętrzna rury

Symbol	A	B	C	Średnica wewnętrzna rury D	Opakowanie
	[mm]				[szt.]
9327EA01	40	5.0	11.5	30.0 - 34.0	500