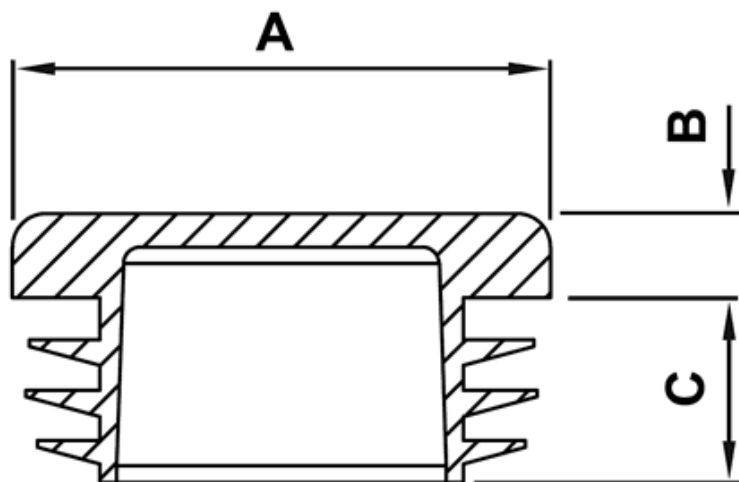


FP-9300 - Wkładki do rur okrągłych



Dane techniczne:

- **Materiał:** LDPE
- **Kolor:** czarny
- Temperatura pracy: -30°C do +60°C
- D - Średnica wewnętrzna rury

Symbol	A	B	C	Średnica wewnętrzna rury D	Opakowanie
	[mm]				[szt.]
9304EA01	15	4.0	11.5	11.5 - 13.5	1000