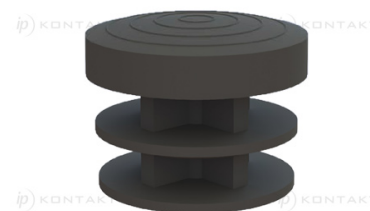
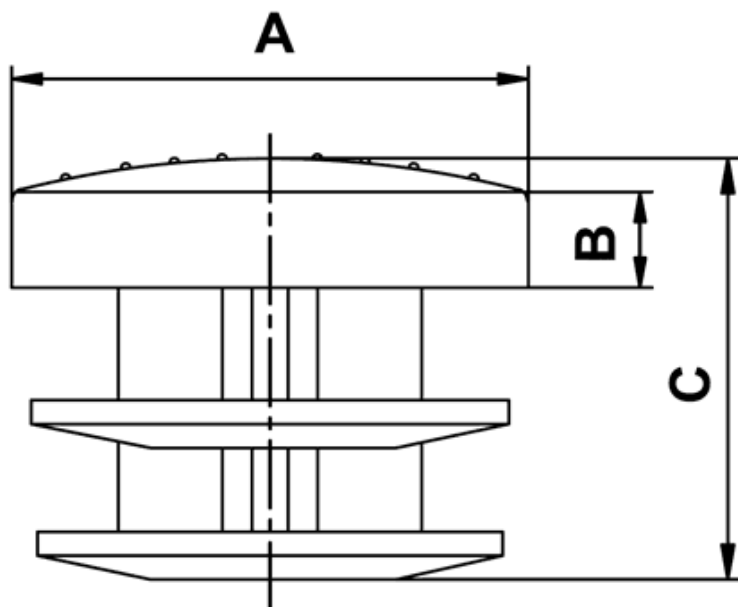


FP-3435 - Wkładki do rur okrągłych



Dane techniczne:

- **Materiał:** LDPE
- **Kolor:** czarny
- **Temperatura pracy:** -30°C do +60°C

Symbol	A	B	C	Opakowanie
	[mm]			[szt.]
3440EA01	Ø20	5.0	13.0	1000