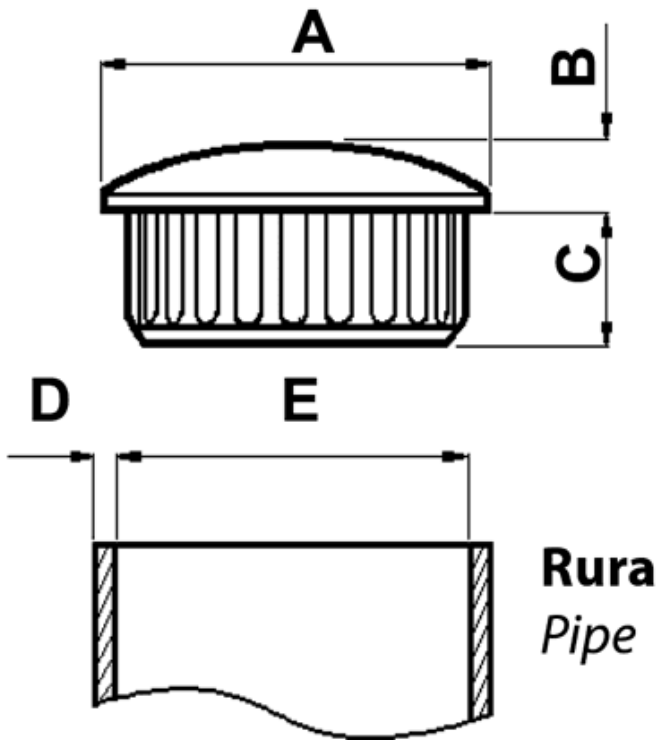


FP-0705 - Wkładki do rur okrągłych



Dane techniczne:

- **Materiał:** ABS
- **Kolor:** czarny
- **Temperatura pracy:** -25°C do +90°C

Symbol	A	B	C	D	E	Opakowanie
	[mm]					
1167HA01	Ø18	3.0	8.0	1.0	16.0	1000