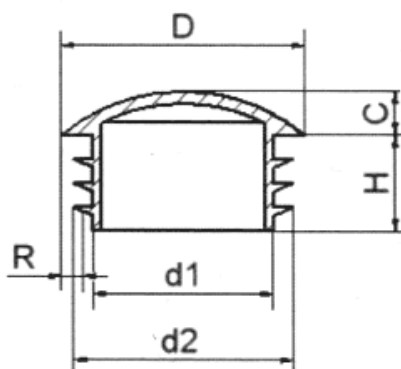


## T-ZSRO - Zaślepki soczewkowe do rur okrągłych



### Dane techniczne:

- **Materiał: PE**
- **Dostępne kolory (RAL): czarny (9005), szary (7040), biały (9010)**

Symbol	D	R	C	H	d <sub>1</sub>	d <sub>2</sub>
	[mm]					
T-ZSRO-22	22.0	1.0 - 2.0	5.0	12.0	16.3	20.7

### Właściwości materiałowe LDPE:

- szczególnie dobre właściwości w niskich temperaturach
- temperatura kruszenia <-100°C
- duża odporność na wysokie temperatury
- punkt mięknięcia wg Vicata (1kg) 88°C
- duża odporność na promieniowanie UV
- naprężenie przy rozciąganiu 12 MPa
- naprężenie przy zerwaniu 8 MPa
- dobra odporność na środowiskową korozję naprężeniową