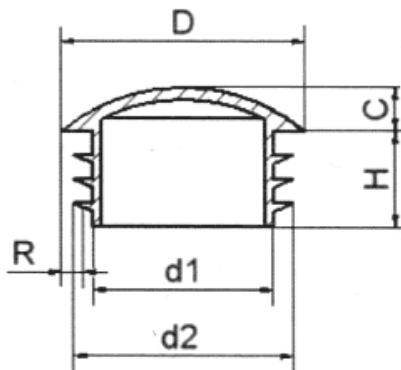


## T-ZSRO - Zaślepki soczewkowe do rur okrągłych



### Dane techniczne:

- **Materiał: PE**
- **Dostępne kolory (RAL): czarny (9005), szary (7040), biały (9010)**

| Symbol    | D    | R         | C   | H    | d <sub>1</sub> | d <sub>2</sub> |
|-----------|------|-----------|-----|------|----------------|----------------|
|           | [mm] |           |     |      |                |                |
| T-ZSRO-20 | 20.0 | 1.0 - 2.0 | 5.0 | 11.8 | 15.5           | 19.0           |

### Właściwości materiałowe LDPE:

- szczególnie dobre właściwości w niskich temperaturach
- temperatura kruszenia <-100°C
- duża odporność na wysokie temperatury
- punkt mięknięcia wg Vicata (1kg) 88°C
- duża odporność na promieniowanie UV
- naprężenie przy rozciąganiu 12 MPa
- naprężenie przy zerwaniu 8 MPa
- dobra odporność na środowiskową korozję naprężeniową