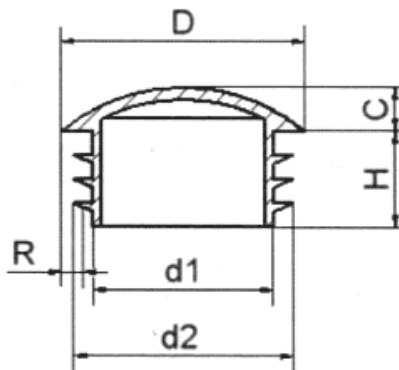


T-ZSRO - Zaślepki soczewkowe do rur okrągłych



Dane techniczne:

- **Materiał: PE**
- **Dostępne kolory (RAL): czarny (9005), szary (7040), biały (9010)**

Symbol	D	R	C	H	d ₁	d ₂
	[mm]					
T-ZSRO-18	18.0	1.0 - 2.0	5.0	12.0	13.3	16.8

Właściwości materiałowe LDPE:

- szczególnie dobre właściwości w niskich temperaturach
- temperatura kruszenia <-100°C
- duża odporność na wysokie temperatury
- punkt mięknięcia wg Vicata (1kg) 88°C
- duża odporność na promieniowanie UV
- naprężenie przy rozciąganiu 12 MPa
- naprężenie przy zerwaniu 8 MPa
- dobra odporność na środowiskową korozję naprężeniową