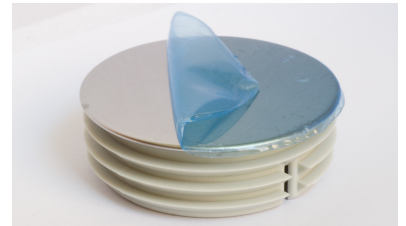
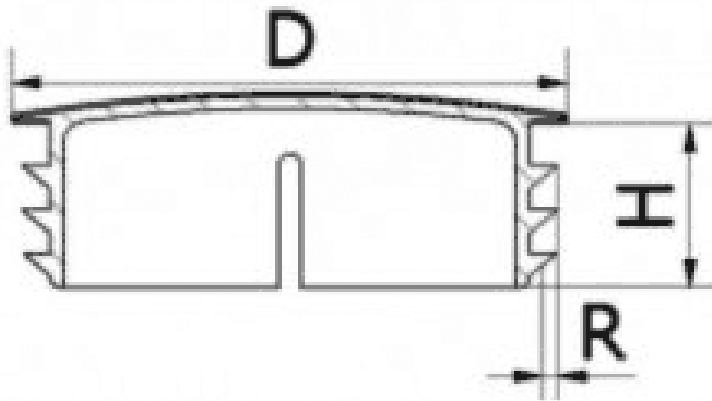


T-WOCR - Okrągła wkładka do rur



Dane techniczne:

- **Materiał: PE**
- **Zaślepki chromowane z blazką nierdzewną polerowaną na wysoki połysk i zabezpieczona folią ochronną.**
- **Bardzo mocne i skuteczne zaciśnięcie blazki nierdzewnej na zaślepce.**
- **Pewny montaż wewnątrz rury dzięki zastosowaniu kątowych żeberk.**
- **Chromowana powłoka podnosi estetykę gotowych produktów.**
- **Zastosowanie do akcesoriów meblowych : nóżek, stojaków.**
- **Minimum zakupu: 500 szt.**

Symbol	D	R Grubość ścianki	H
	[mm]		
T-WOCR-32-12	32	1.0 - 1.2	16.0