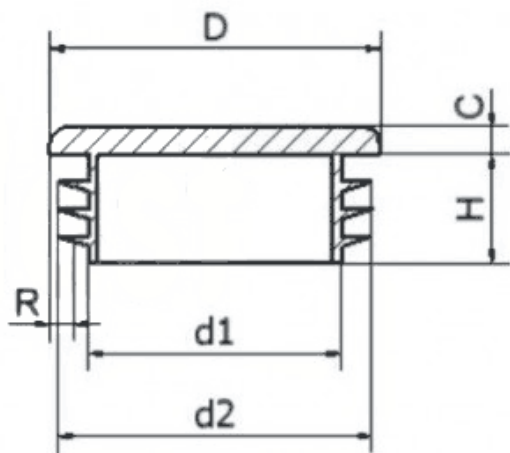


T-WO - Okrągła wkładka do rur



Dane techniczne:

- **Materiał: LDPE**
- **Dostępne kolory:**
 - czarny (RAL 9005)
 - szary (RAL 7040)
 - biały (RAL 9010)
 - inne kolory na specjalne zamówienie
- Szeroko stosowane w przemyśle meblarskim, wystroju wnętrza, budownictwie itp.
- Minimum zakupu: 100 szt.

Symbol	Rozmiar	D	R Grubość ścianki	C	H	d1	d2
	[cale]	[mm]					
T-WOC-125	1.1/4	42.4	2.5 - 3.6	5.0	15.0	33.5	40.8

Właściwości materiałowe LDPE:

- szczególnie dobre właściwości w niskich temperaturach
- temperatura kruszenia <-100°C
- duża odporność na wysokie temperatury
- punkt mięknięcia wg Vicata (1kg) 88°C
- duża odporność na promieniowanie UV
- naprężenie przy rozciąganiu 12 MPa
- naprężenie przy zerwaniu 8 MPa
- dobra odporność na środowiskową korozję naprężeniową