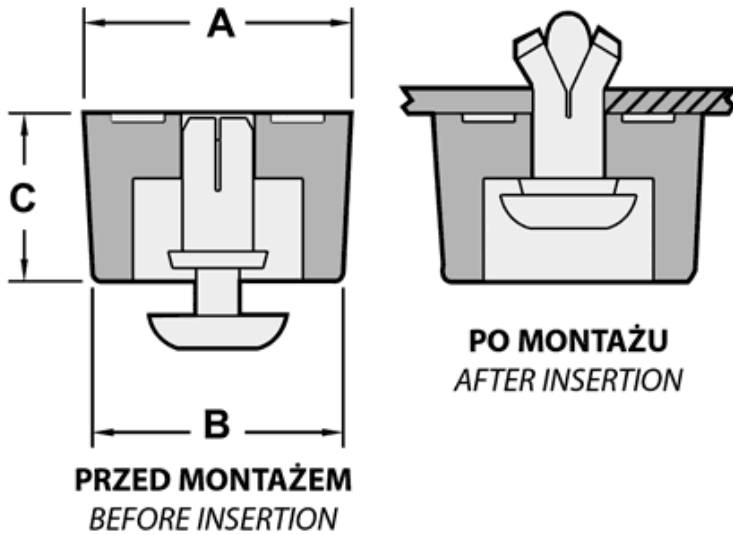


FP-9909 - Stopki z nitem



Dane techniczne:

- **Materiał korpusu:** TPE, UL94HB
- **Materiał nitu:** PA 6, UL94V2
- **Kolor:** czarny
- Temperatura pracy: -30°C do +85°C
- Opakowanie: 500 szt.

Symbol	A	B	C	Otwór	Grubość panelu
	[mm]				
9794EA01	Ø15.0	Ø14.0	6.0	Ø4.1	2.0 - 3.1