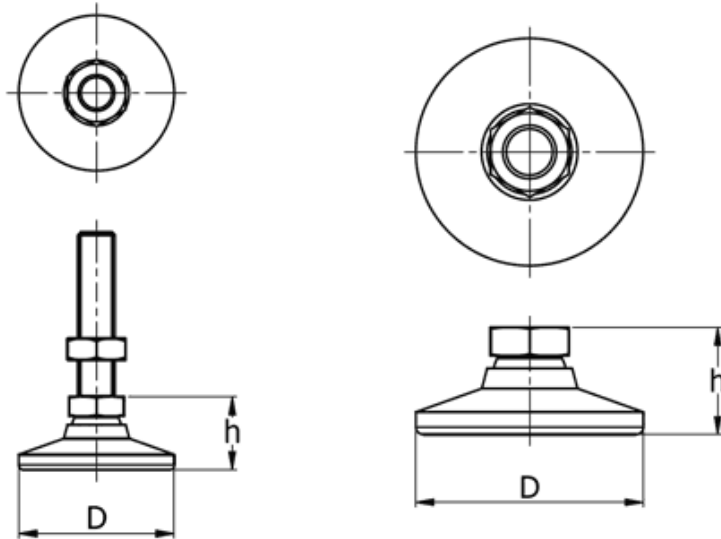


## O-SSPZ - Stalowe stopki poziomujące



### Dane techniczne:

- **Materiał: stal z różnym wokończeniem (parz tabela)**
- Możliwość pochylenia do 15° w celu ustawienia na nierównych powierzchniach
- Utwardzana kula (z wyjątkiem stali nierdzewnej) ślizga się w przegubie zapobiegając zacieraniu
- Szeroka podkładka zapewnia mocne wsparcie
- Typ:
  - trzpień - trzpień gwintowany zintegrowany z podstawą stopki
  - gniazdo - stopka bez trzpienia gwintowanego

| Symbol           | Stopa         | Typ     | Wykończenie     | Gwint       | D    | h  | Przybliżona nośność |
|------------------|---------------|---------|-----------------|-------------|------|----|---------------------|
|                  |               |         |                 |             | [mm] |    |                     |
| O-SSPZE-M24-T-SS | z gum. podkł. | trzpień | stal nierdzewna | M24 x 108mm | 102  | 48 | 9970                |