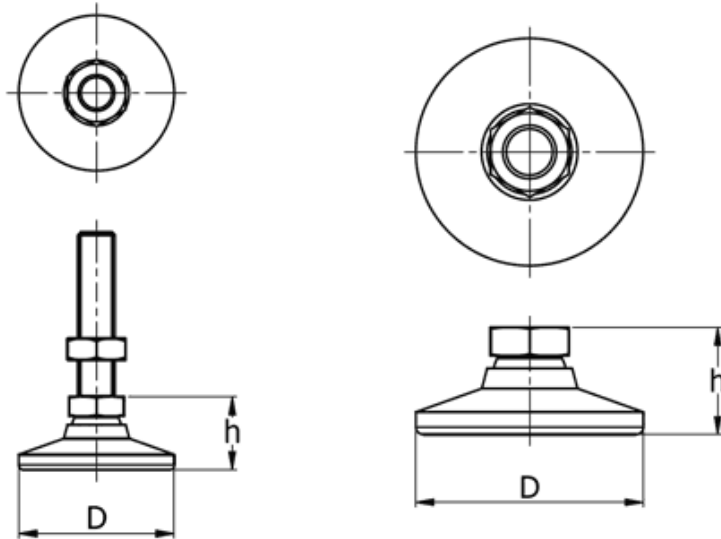


O-SSPZ - Stalowe stopki poziomujące



Dane techniczne:

- **Materiał: stal z różnym wykończeniem (parz tabela)**
- Możliwość pochylenia do 15° w celu ustawienia na nierównych powierzchniach
- Utwardzana kula (z wyjątkiem stali nierdzewnej) ślizga się w przegubie zapobiegając zacieraniu
- Szeroka podkładka zapewnia mocne wsparcie
- Typ:
 - trzpień - trzpień gwintowany zintegrowany z podstawą stopki
 - gniazdo - stopka bez trzpienia gwintowanego

Symbol	Stopa	Typ	Wykończenie	Gwint	D	h	Przybliżona nośność
					[mm]		
O-SSPZ-M10-T-SS	standard	trzpień	stal nierdzewna	M10 x 51mm	32	22	1700