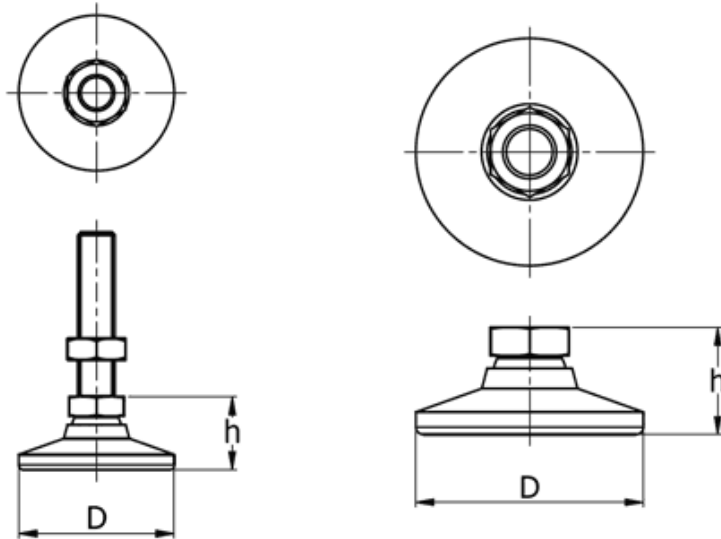


## O-SSPZ - Stalowe stopki poziomujące



### Dane techniczne:

- **Materiał: stal z różnym wykończeniem (parz tabela)**
- Możliwość pochylenia do 15° w celu ustawienia na nierównych powierzchniach
- Utwardzana kula (z wyjątkiem stali nierdzewnej) ślizga się w przegubie zapobiegając zacieraniu
- Szeroka podkładka zapewnia mocne wsparcie
- Typ:
  - trzpień - trzpień gwintowany zintegrowany z podstawą stopki
  - gniazdo - stopka bez trzpienia gwintowanego

Symbol	Stopa	Typ	Wykończenie	Gwint	D	h	Przybliżona nośność
					[mm]		
O-SSPZ-M12-G-NI	standard	gniazdo	niklowane	M12	48	29	2260