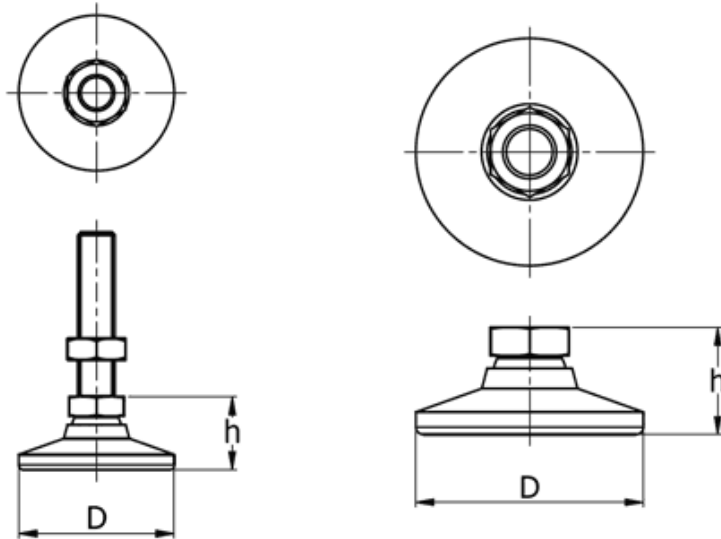


O-SSPZ - Stalowe stopki poziomujące



Dane techniczne:

- **Materiał: stal z różnym wokończeniem (parz tabela)**
- Możliwość pochylenia do 15° w celu ustawienia na nierównych powierzchniach
- Utwardzana kula (z wyjątkiem stali nierdzewnej) ślizga się w przegubie zapobiegając zacieraniu
- Szeroka podkładka zapewnia mocne wsparcie
- Typ:
 - trzpień - trzpień gwintowany zintegrowany z podstawą stopki
 - gniazdo - stopka bez trzpienia gwintowanego

Symbol	Stopa	Typ	Wykończenie	Gwint	D	h	Przybliżona nośność
					[mm]		
O-SSPZE-M16-T-NI	z gum. podkł.	trzpień	niklowane	M16 x 51mm	64	32	2720