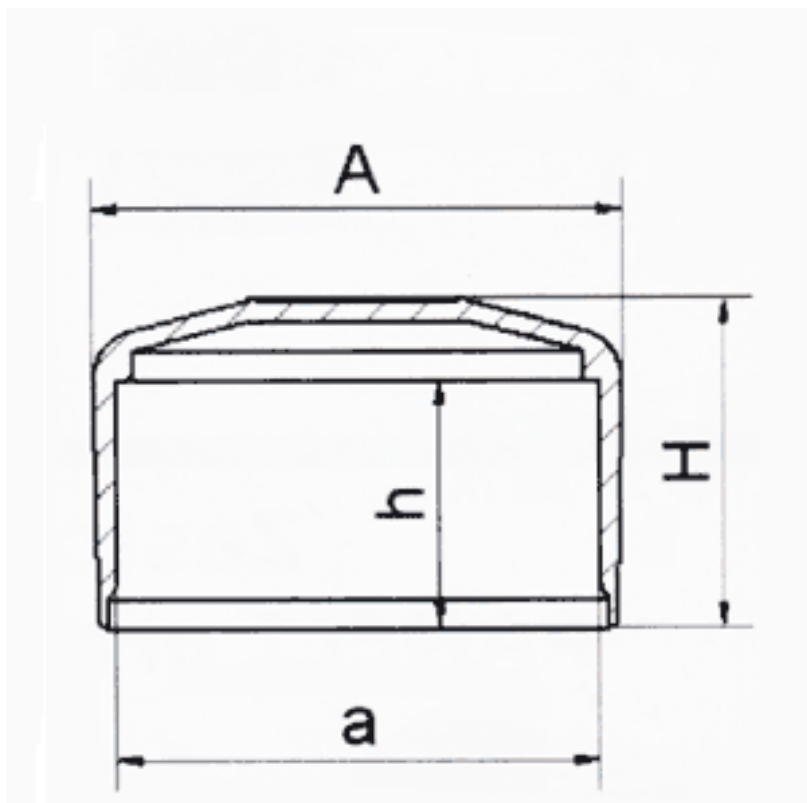


T-NSK - Nasadki na słupek ogrodzeniowy kwadratowy



Dane techniczne:

- **Materiał: PE**
- **Dostępne kolory:**
 - czarny (RAL 9005)
 - szary (RAL 7040)
 - brązowy (RAL 8028)
 - zielony (RAL 6005)
 - antracyt (RAL 7016)

Symbol	a	A	H	h
	[mm]			
T-NSK-40	40.0	45.5	32.0	21.0