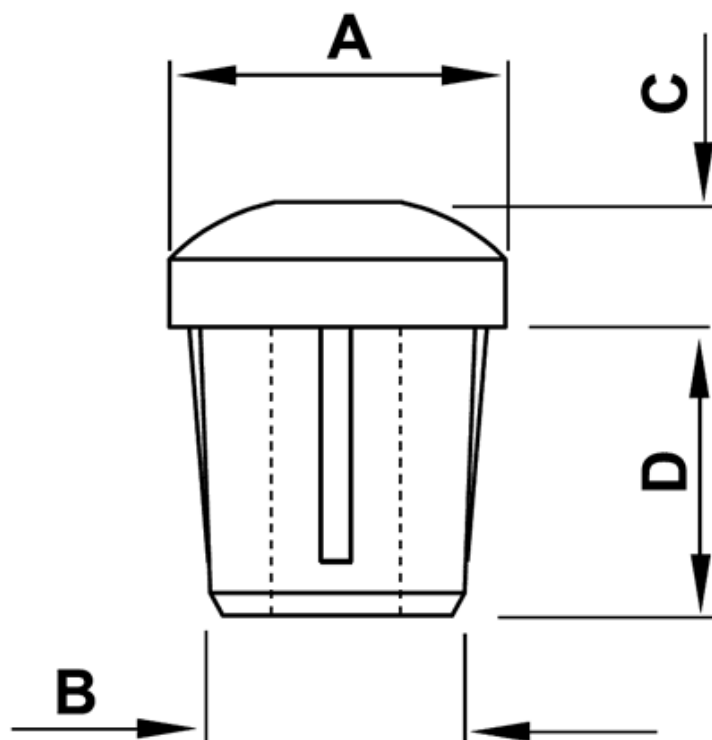


FP-5324 - Nóżki wciskane



Dane techniczne:

- **Materiał:** TPE
- **Kolor:** czarny
- Temperatura pracy: -28°C do +90°C
- Na specjalne zamówienie materiał TPE, temperatura pracy do +130°C
- Opakowanie: 2500 szt.

Symbol	A	B	C	D	E	Materiał	Opakowanie
	[mm]						[szt.]
5324PF01	14.8	12.5	6	12		TPE	2500