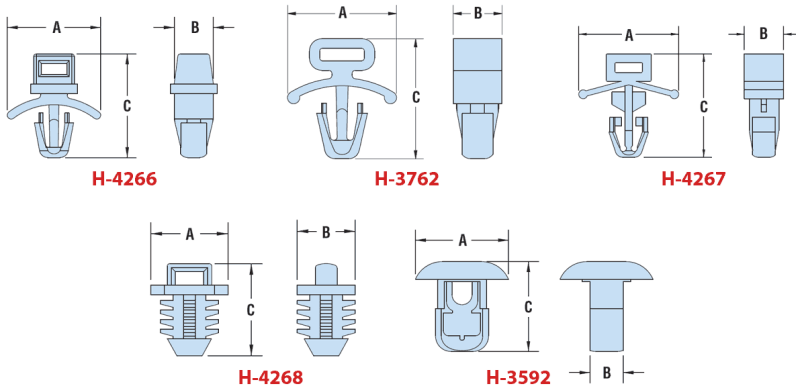


H-MP-PM - Uchwyty do opasek kablowych



Dane techniczne:

- **Materiał:** Nylon 6/6 UL94 V-2
- **Kolor:** naturalny
- Zakres temperatur: 0°C to 85°C

Symbol	Liczba punktów przełożenia	Maks. wytrzymałość na rozciąganie	Średnica otworu montażowego	Maks. grubość panelu	A	B	C
		[N]					
H-4268	2	178	7.9	6.4	11.0	8.3	13.1