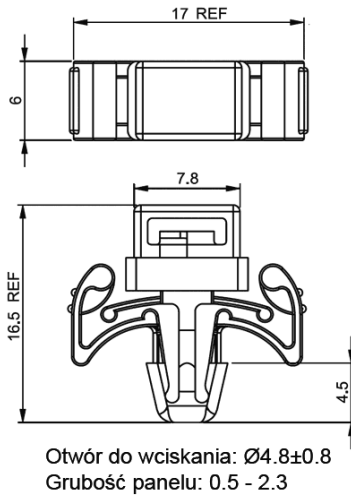


FTH-41 - Uchwyt opaski kablowej



Dane techniczne:

- **Materiał:** UL94 V-2 Nylon 6/6, RMS-01 Kolor: Naturalny
- **Materiał:** UL94 V-0 Nylon 6/6, RMS-19 Kolor: Naturalny
- **Minimum zakupu:** 1000 szt.

| Symbol | Klasa palności | Maksymalna szerokość opaski |
|-----------|----------------|-----------------------------|
| | | [mm] |
| FTH-41-01 | UL94 V-2 | 5.6 |