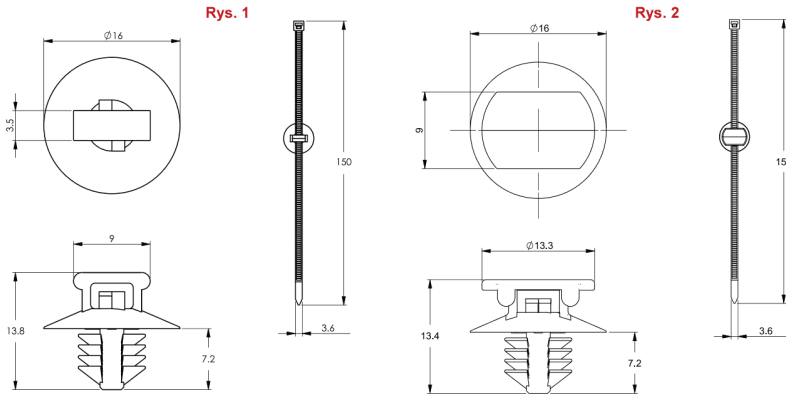


FTH-36/37 - Przeciwnaciskowy uchwyt do opaski kablowej



Dane techniczne:

- **Możliwy wcześniejszy montaż opaski kablowej**
- **Zgodny ze wszystkimi opaskami kablowymi WITE-30/50**
- **Minimum zakupu: 1000 szt.**

Symbol	Odporność opaski na rozciąganie	Maksymalna szerokość opaski kablowej	L	Maksymalna średnica wiązki kablowej	Średnica otworu	Grubość panelu	Rys.
	[kg]						
FTH-37-1-ASS	22.4	Zamontowana opaska kablowa RG-311	160	40	6.5 - 7	0.8 - 3	2