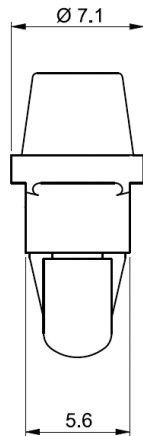
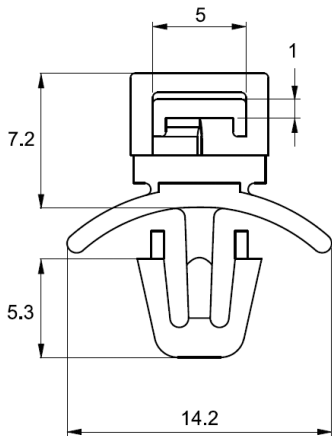


FTH-3A - Uchwyt do opaski kablowej wciskany w otwór



Dane techniczne:

- **Nylon 6/6, RMS-01**
- **Kolor:** naturalny
- **Minimum zakupu:** 1000 szt.

Symbol	Średnica otworu ±0.08	Grubość panelu	Dopasowane opaski
	[mm]		
FTH-3A-01	5.3	0.8 - 2	WITE-18 do -50